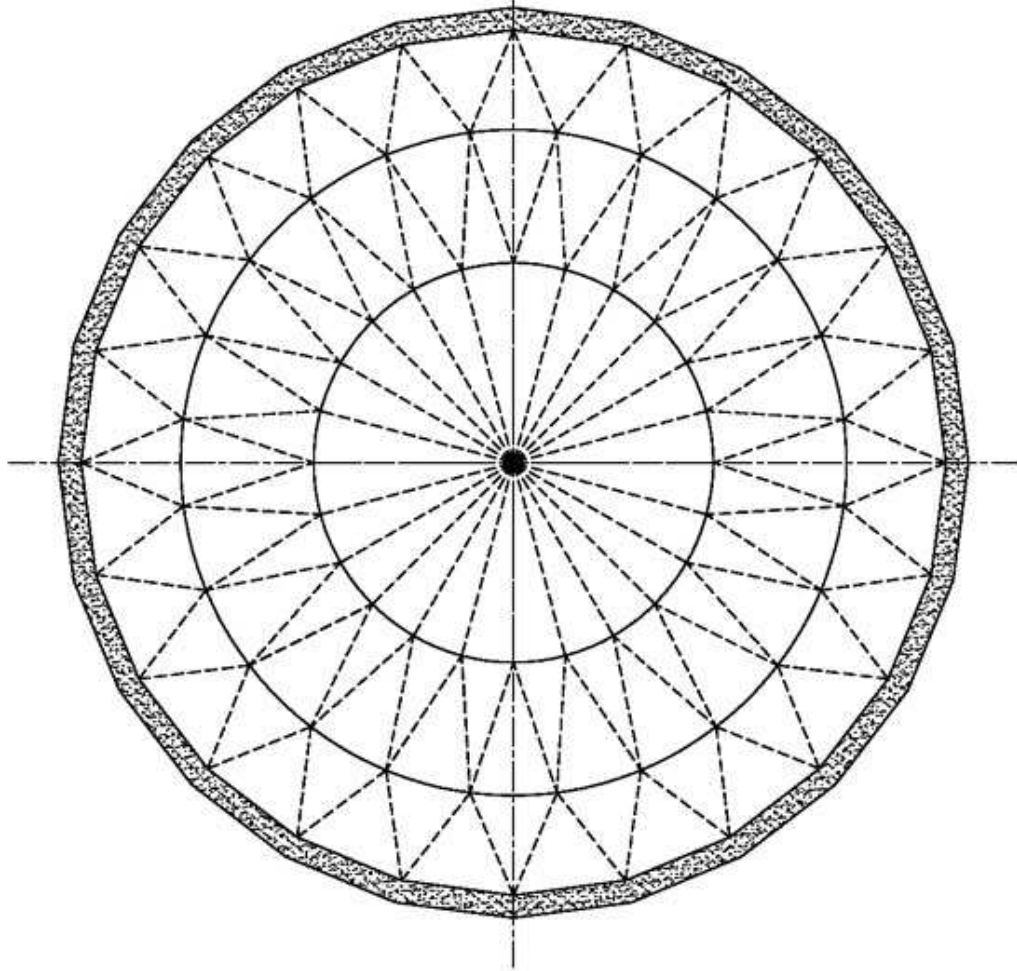
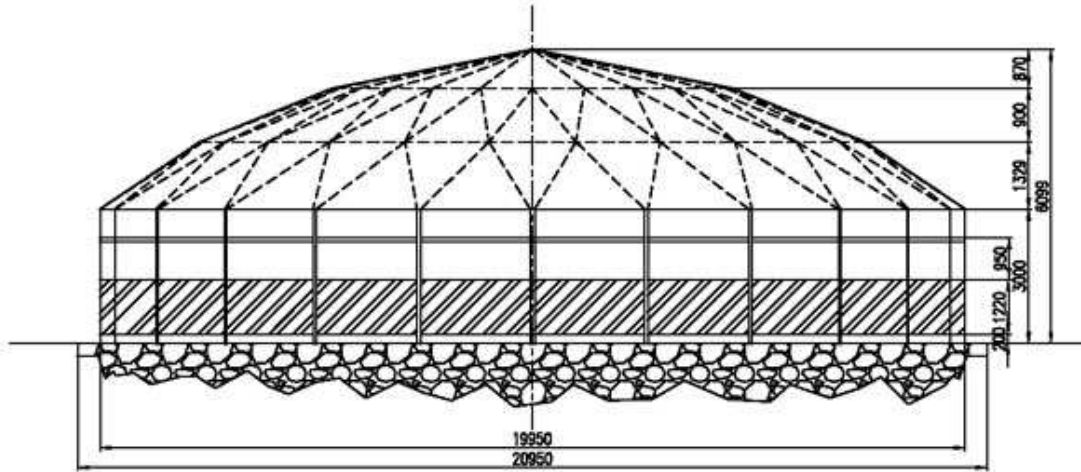
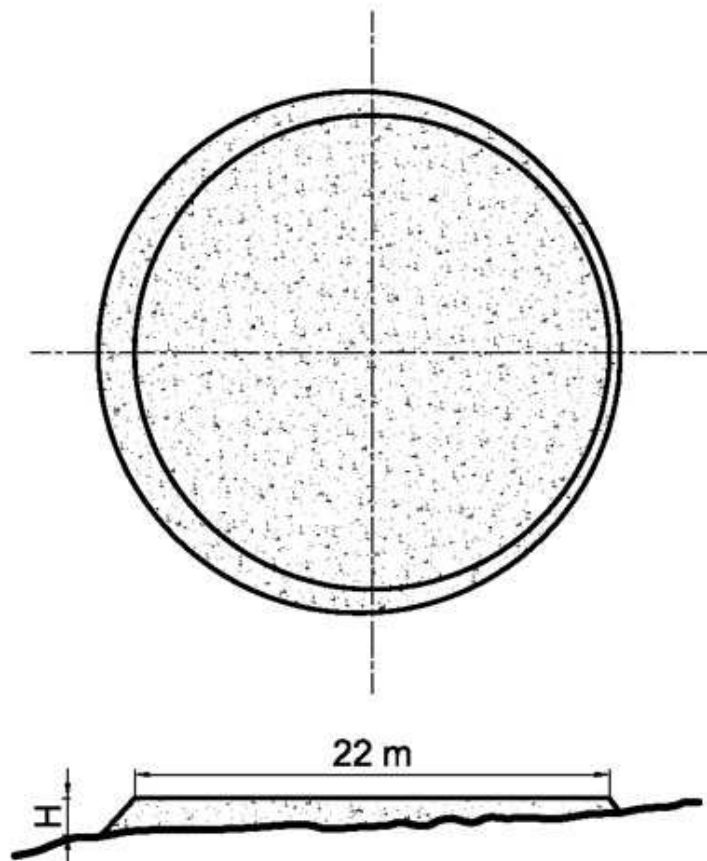


**TECNO HALLE 24 PANEELE  
DIAMETER 19,95 MT.**



## VORBEREITUNG DER BODELFLÄCHE TECNO HALLE 24 PANELEE



**Mindesthöhe bei 7cm - Stabilisiert gerollte Größ 3-4cm**  
**Erlaubter Ebenheitsfehler bei 10cm**  
**Strahlverfolgungsdrehsehung R = 9998 mm**